

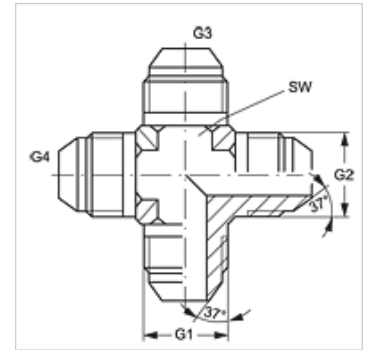
K HJ VA

螺栓连接接套,十字形

HANSA FLEX

属性

接口 1 - 4	UN/UNF外螺纹
密封形式 1 - 4	74°外锥
结构类型	螺栓连接接套
结构形式	K形
原料	不锈钢
表面保护	电镀涂层



货品

名称	G1 - G4	SW (mm)
K HJ 04 VA	7/16" -20 UNF	11
K HJ 06 VA	9/16" -18 UNF	14
K HJ 08 VA	3/4" -16 UNF	19

SW = 对应边宽度

产品变体

K HJ 螺栓连接接套,十字形, 钢