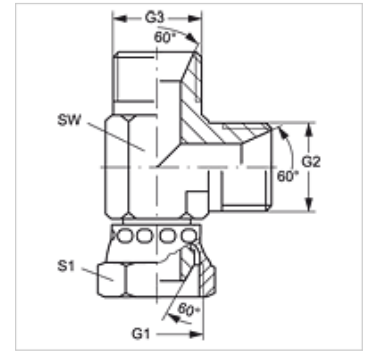


L AB HB

旋上式接套,L形

属性

接口 1	BSP螺母螺纹
密封形式 1	60°外锥
接口 2 + 3	BSP外螺纹,圆柱形
密封形式 2 + 3	60°内锥
结构类型	方向可调节的旋上式接套
结构形式	L形
原料	钢
表面保护	电镀涂层



货品

名称	G1	G2 - G3	SW (mm)	S1
L AB 04 HB	G 1/4" -19	G 1/4" -19	14	19
L AB 06 HB	G 3/8" -19	G 3/8" -19	17	22
L AB 08 HB	G 1/2" -14	G 1/2" -14	22	27
L AB 10 HB	G 5/8" -14	G 5/8" -14	24	30
L AB 12 HB	G 3/4" -14	G 3/4" -14	27	32
L AB 16 HB	G 1" -11	G 1" -11	36	41
L AB 20 HB	G 1.1/4" -11	G 1.1/4" -11	46	50
L AB 24 HB	G 1.1/2" -11	G 1.1/2" -11	50	55
L AB 32 HB	G 2" -11	G 2" -11	60	70

SW, S1, S2 = 对应边宽度

产品变体

L AB HB VA	旋上式接套,L形, 不锈钢
------------	---------------