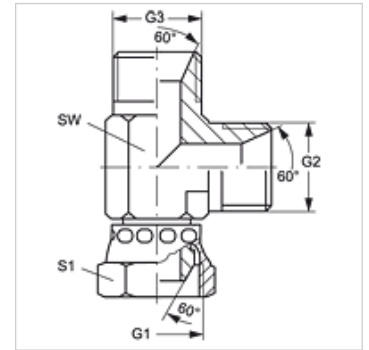


L AB HB VA

旋上式接套,L形

属性

接口 1	BSP螺母螺纹
密封形式 1	60°外锥
接口 2 + 3	BSP外螺纹,圆柱形
密封形式 2 + 3	60°内锥
结构类型	方向可调节的旋上式接套
结构形式	L形
原料	不锈钢



货品

名称	G1	G2 - G3	SW (mm)	S1
L AB 02 HB VA	G 1/8" -28	G 1/8" -28	12	14
L AB 04 HB VA	G 1/4" -19	G 1/4" -19	14	19
L AB 06 HB VA	G 3/8" -19	G 3/8" -19	19	22
L AB 08 HB VA	G 1/2" -14	G 1/2" -14	22	27
L AB 12 HB VA	G 3/4" -14	G 3/4" -14	27	32
L AB 16 HB VA	G 1" -11	G 1" -11	33	38
L AB 20 HB VA	G 1.1/4" -11	G 1.1/4" -11	41	50
L AB 24 HB VA	G 1.1/2" -11	G 1.1/2" -11	50	55

SW, S1, S2 = 对应边宽度

产品变体

L AB HB 旋上式接套,L形, 钢