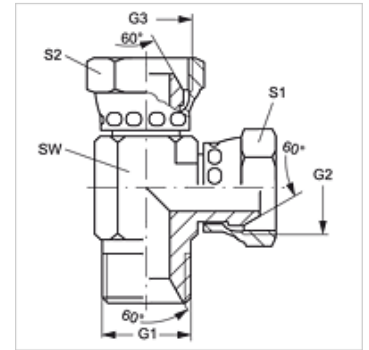


L HB AB

旋入式接套,L形

属性

接口 1	BSP外螺纹,圆柱形
密封形式 1	60°内锥
接口 2 + 3	BSP螺母螺纹
密封形式 2 + 3	60°外锥
结构类型	旋入式接套
结构形式	直道
原料	钢
表面保护	电镀涂层



货品

名称	G1	G2 - G3	SW (mm)	S1 + S2 (mm)
L HB 04 AB	G 1/4" -19	G 1/4" -19	14	19
L HB 06 AB	G 3/8" -19	G 3/8" -19	19	22
L HB 08 AB	G 1/2" -14	G 1/2" -14	22	27
L HB 12 AB	G 3/4" -14	G 3/4" -14	27	32
L HB 16 AB	G 1" -11	G 1" -11	33	38

SW, S1, S2 = 对应边宽度