

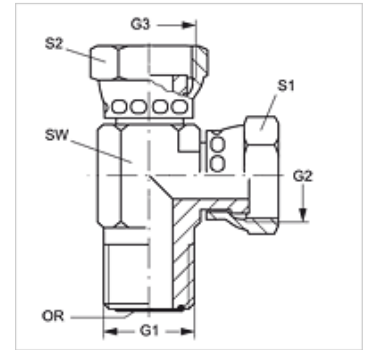
# L HJOF AJF

旋入式接套,L形

**HANSA FLEX**

## 属性

接口 1	ORFS外螺纹
密封形式 1	用O形圈扁平密封
接口 2 + 3	ORFS螺母螺纹
密封形式 2 + 3	扁平密封
结构类型	方向可调节的旋入式接套
结构形式	L形
原料	钢
表面保护	电镀涂层



## 货品

名称	G1	G2 - G3	SW (mm)	S1 + S2 (mm)	OR
L HJOF 04 AJF	9/16" -18 UNF	9/16" -18 UNF	14	17	7.65 x 1.78
L HJOF 06 AJF	11/16" -16 UN	11/16" -16 UN	19	22	9.25 x 1.78
L HJOF 08 AJF	13/16" -16 UN	13/16" -16 UN	19	24	12.42 x 1.78
L HJOF 10 AJF	1" -14 UNS	1" -14 UNS	27	30	15.60 x 1.78
L HJOF 12 AJF	1.3/16" -12 UN	1.3/16" -12 UN	30	35	18.77 x 1.78
L HJOF 16 AJF	1.7/16" -12 UN	1.7/16" -12 UN	37	41	23.52 x 1.78

SW, S1, S2 = 对应边宽度