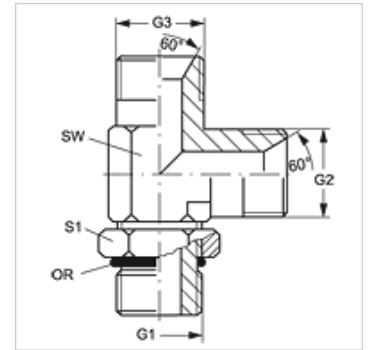


L HMO HB

旋入式接套,L形

属性

接口 1	米制外螺纹,圆柱形
密封形式 1	旋入式接套上O形圈密封
接口 2 + 3	BSP外螺纹,圆柱形
密封形式 2 + 3	60°内锥
结构类型	方向可调节的旋入式接套
结构形式	L形
原料	钢
表面保护	电镀涂层



货品

名称	G1	G2 - G3	SW (mm)	S1	OR
L HMO 12 HB 02	M 12 x 1.5	G 1/8" -28	14	18	9.3 x 2.4
L HMO 12 HB 04	M 12 x 1.5	G 1/4" -19	14	18	9.3 x 2.4
L HMO 14 HB 04	M 14 x 1.5	G 1/4" -19	14	20	11.3 x 2.4
L HMO 14 HB 06	M 14 x 1.5	G 3/8" -19	19	20	11.3 x 2.4
L HMO 16 HB 04	M 16 x 1.5	G 1/4" -19	19	22	13.3 x 2.4
L HMO 16 HB 06	M 16 x 1.5	G 3/8" -19	19	22	13.3 x 2.4
L HMO 18 HB 06	M 18 x 1.5	G 3/8" -19	19	24	15.3 x 2.4
L HMO 18 HB 08	M 18 x 1.5	G 1/2" -14	19	24	15.3 x 2.4
L HMO 20 HB 08	M 20 x 1.5	G 1/2" -14	27	28	17.3 x 2.4
L HMO 22 HB 08	M 22 x 1.5	G 1/2" -14	22	28	19.3 x 2.4
L HMO 22 HB 12	M 22 x 1.5	G 3/4" -14	22	28	19.3 x 2.4

SW, S1, S2 = 对应边宽度