

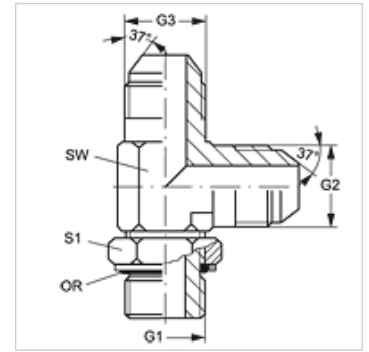
# L HMOK HJ

旋入式接套,L形

**HANSA FLEX**

## 属性

接口 1	米制外螺纹,圆柱形
密封形式 1	螺纹接套带O形圈 + 腔环
接口 2 + 3	UN/UNF外螺纹
密封形式 2 + 3	74°外锥
结构类型	方向可调节的旋入式接套
结构形式	L形
原料	钢
表面保护	电镀涂层



## 货品

名称	G1	G2 - G3	SW (mm)	S1	OR
L HMOK 10 HJ 04	M 10 x 1	7/16" -20 UNF	11	13	8.00 x 1.50
L HMOK 10 HJ 05	M 10 x 1	1/2" -20 UNF	13	14	8.00 x 1.50
L HMOK 12 HJ 04	M 12 x 1.5	7/16" -20 UNF	17	14	9.25 x 1.78
L HMOK 12 HJ 05	M 12 x 1.5	1/2" -20 UNF	13	17	9.25 x 1.78
L HMOK 14 HJ 05	M 14 x 1.5	1/2" -20 UNF	14	17	10.82 x 1.78
L HMOK 14 HJ 06	M 14 x 1.5	9/16" -18 UNF	14	17	10.82 x 1.78
L HMOK 16 HJ 06	M 16 x 1.5	9/16" -18 UNF	19	17	13.46 x 2.08
L HMOK 16 HJ 08	M 16 x 1.5	3/4" -16 UNF	19	19	13.46 x 2.08
L HMOK 18 HJ 06	M 18 x 1.5	9/16" -18 UNF	19	17	15.54 x 2.62
L HMOK 18 HJ 08	M 18 x 1.5	3/4" -16 UNF	19	22	15.54 x 2.62
L HMOK 18 HJ 10	M 18 x 1.5	7/8" -14 UNF	22	24	15.54 x 2.62
L HMOK 22 HJ 10	M 22 x 1.5	7/8" -14 UNF	22	27	18.77 x 1.78
L HMOK 22 HJ 12	M 22 x 1.5	1.1/16" -12 UN	27	27	18.77 x 1.78
L HMOK 27 HJ 12	M 27 x 2	1.1/16" -12 UN	27	32	23.47 x 2.62
L HMOK 27 HJ 16	M 27 x 2	1.5/16" -12 UN	32	27	23.47 x 2.62
L HMOK 33 HJ 16	M 33 x 2	1.5/16" -12 UN	33	38	28.24 x 2.62
L HMOK 42 HJ 20	M 42 x 2	1.5/8" -12 UN	41	50	37.77 x 2.62
L HMOK 48 HJ 24	M 48 x 2	1.7/8" -12 UN	48	55	44.12 x 2.62

SW, S1, S2 = 对应边宽度

## 备件

KAMMRING M 腔环,米制