

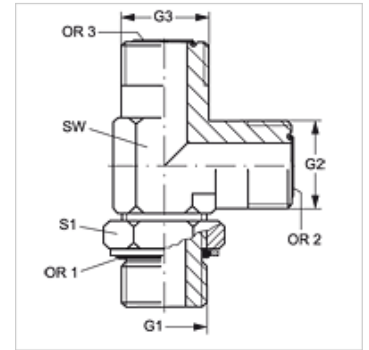
L HMOK HJOF

旋入式接套,L形

HANSA FLEX

属性

| | |
|------------|---------------|
| 接口 1 | 米制外螺纹,圆柱形 |
| 密封形式 1 | 螺纹接套带O形圈 + 腔环 |
| 接口 2 + 3 | ORFS外螺纹 |
| 密封形式 2 + 3 | 用O形圈扁平密封 |
| 结构类型 | 方向可调节的旋入式接套 |
| 结构形式 | L形 |
| 原料 | 钢 |
| 表面保护 | 电镀涂层 |



货品

| 名称 | G1 | G2 - G3 | SW (mm) | S1 | OR1 | OR2 + OR3 |
|-------------------|------------|-----------------|------------|----|------------|--------------|
| L HMOK 12 HJOF 04 | M 12 x 1.5 | 9/16" -18 UNF | 14 | 17 | 9.4 x 2.1 | 7.66 x 1.78 |
| L HMOK 16 HJOF 06 | M 16 x 1.5 | 11/16" -16 UN | 19 | 22 | 13.4 x 2.1 | 9.25 x 1.78 |
| L HMOK 18 HJOF 08 | M 18 x 1.5 | 13/16" -16 UN | 19 | 24 | 15.4 x 2.1 | 12.42 x 1.78 |
| L HMOK 22 HJOF 10 | M 22 x 1.5 | 1" -14 UNS | 27 | 27 | 19.4 x 2.1 | 15.60 x 1.78 |
| L HMOK 27 HJOF 12 | M 27 x 2 | 1.3/16" -12 UN | 30 | 32 | 23.7 x 2.8 | 18.77 x 1.78 |
| L HMOK 33 HJOF 16 | M 33 x 2 | 1.7/16" -12 UN | 36 | 41 | 29.7 x 2.8 | 23.52 x 1.78 |
| L HMOK 42 HJOF 20 | M 42 x 2 | 1.11/16" -12 UN | 41 | 50 | 38.7 x 2.8 | 29.87 x 1.78 |
| L HMOK 48 HJOF 24 | M 48 x 2 | 2" -12 UN | 48 | 55 | 46.7 x 2.8 | 37.82 x 1.78 |

SW, S1, S2 = 对应边宽度

备件

KAMMRING M 腔环,米制