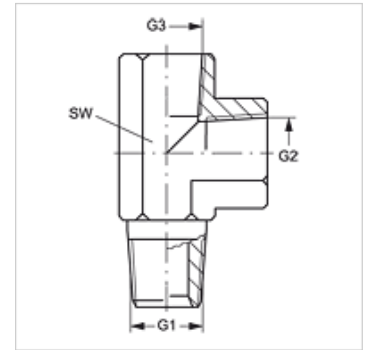


L HN IN

旋入式接套,L形

属性

接口 1	NPT外螺纹
密封形式 1	螺纹密封式
接口 2 + 3	NPT内螺纹
密封形式 2 + 3	螺纹密封
结构类型	旋入式接套
结构形式	L形
原料	钢
表面保护	电镀涂层



货品

名称	G1	G2 - G3	SW (mm)
L HN 02 IN	1/8" -27 NPT	1/8" -27 NPT	14
L HN 04 IN	1/4" -18 NPT	1/4" -18 NPT	19
L HN 06 IN	3/8" -18 NPT	3/8" -18 NPT	22
L HN 08 IN	1/2" -14 NPT	1/2" -14 NPT	27
L HN 12 IN	3/4" -14 NPT	3/4" -14 NPT	33
L HN 16 IN	1" -11.5 NPT	1" -11.5 NPT	41
L HN 20 IN	1.1/4" -11.5 NPT	1.1/4" -11.5 NPT	48

SW = 对应边宽度