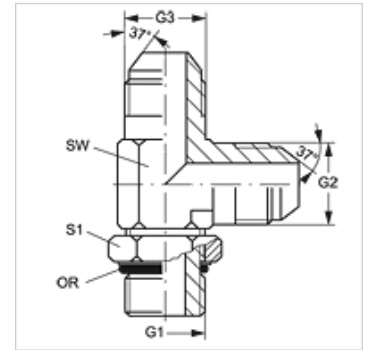


L HRO HJ

旋入式接套,L形

属性

接口 1	BSP外螺纹,圆柱形
密封形式 1	G 型
接口 2 + 3	UN/UNF外螺纹
密封形式 2 + 3	74°外锥
结构类型	直式旋入式接套
结构形式	L形
原料	钢
表面保护	电镀涂层



货品

名称	G1	G2 - G3	SW (mm)	S1	OR
L HRO 02 HJ 04	G 1/8" -28	7/16" -20 UNF	11	16	7.65 x 1.78
L HRO 02 HJ 05	G 1/8" -28	1/2" -20 UNF	14	16	7.65 x 1.78
L HRO 04 HJ	G 1/4" -19	7/16" -20 UNF	14	20	10.78 x 2.62
L HRO 04 HJ 05	G 1/4" -19	1/2" -20 UNF	14	20	10.78 x 2.62
L HRO 04 HJ 06	G 1/4" -19	9/16" -18 UNF	14	20	10.78 x 2.62
L HRO 04 HJ 08	G 1/4" -19	3/4" -16 UNF	19	20	10.78 x 2.62
L HRO 06 HJ 04	G 3/8" -19	7/16" -20 UNF	19	24	13.94 x 2.62
L HRO 06 HJ 05	G 3/8" -19	1/2" -20 UNF	19	24	13.94 x 2.62
L HRO 06 HJ	G 3/8" -19	9/16" -18 UNF	19	24	13.94 x 2.62
L HRO 06 HJ 08	G 3/8" -19	3/4" -16 UNF	19	24	13.94 x 2.62
L HRO 06 HJ 10	G 3/8" -19	7/8" -14 UNF	22	24	13.94 x 2.62
L HRO 08 HJ 06	G 1/2" -14	9/16" -18 UNF	22	28	17.86 x 2.62
L HRO 08 HJ	G 1/2" -14	3/4" -16 UNF	22	28	17.86 x 2.62
L HRO 08 HJ 10	G 1/2" -14	7/8" -14 UNF	22	28	17.86 x 2.62
L HRO 08 HJ 12	G 1/2" -14	1.1/16" -12 UN	27	28	17.86 x 2.62
L HRO 12 HJ 08	G 3/4" -14	3/4" -16 UNF	27	35	23.47 x 2.62
L HRO 12 HJ	G 3/4" -14	1.1/16" -12 UN	27	35	23.47 x 2.62
L HRO 12 HJ 10	G 3/4" -14	7/8" -14 UNF	27	35	23.47 x 2.62
L HRO 12 HJ 16	G 3/4" -14	1.5/16" -12 UN	27	35	23.47 x 2.62
L HRO 16 HJ 12	G 1" -11	1.1/16" -12 UN	33	43	29.74 x 3.53
L HRO 16 HJ 20	G 1" -11	1.5/8" -12 UN	41	43	29.74 x 3.53
L HRO 20 HJ 16	G 1.1/4" -11	1.5/16" -12 UN	41	52	37.69 x 3.53
L HRO 20 HJ	G 1.1/4" -11	1.5/8" -12 UN	41	52	37.69 x 3.53
L HRO 20 HJ 24	G 1.1/4" -11	1.7/8" -12 UN	48	52	37.69 x 3.53
L HRO 24 HJ	G 1.1/2" -11	1.7/8" -12 UN	48	58	44.04 x 3.53

SW = 对应边宽度