

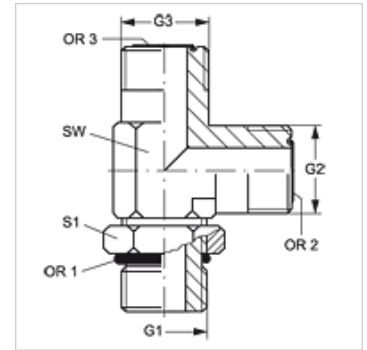
L HRO HJOF

旋入式接套,L形

HANSA FLEX

属性

接口 1	BSP外螺纹,圆柱形
密封形式 1	G 型
接口 2 + 3	ORFS外螺纹
密封形式 2 + 3	用O形圈扁平密封
结构类型	方向可调节的旋入式接套
结构形式	L形
原料	钢
表面保护	电镀涂层



货品

名称	G1	G2 - G3	SW (mm)	S1	OR1	OR2 + OR3
L HRO 12 HJOF 10	G 3/4" -14	1" -14 UNS	30	36	23.47 x 2.62	15.60 x 1.78
L HRO 16 HJOF 12	G 1" -11	1.3/16" -12 UN	36	41	29.75 x 3.53	18.77 x 1.78

SW, S1, S2 = 对应边宽度