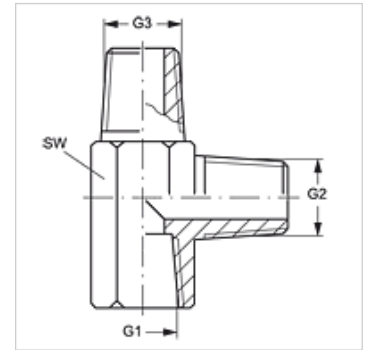


L IN HN

旋入式接套,L形

属性

接口 1	NPT内螺纹
密封形式 1	螺纹密封式
接口 2 + 3	NPT外螺纹
密封形式 2 + 3	螺纹密封
结构类型	旋入式接套
结构形式	L形
原料	钢
表面保护	电镀涂层



货品

名称	G1	G2 - G3	SW (mm)
L IN 02 HN	1/8" -27 NPT	1/8" -27 NPT	14
L IN 04 HN	1/4" -18 NPT	1/4" -18 NPT	19
L IN 06 HN	3/8" -18 NPT	3/8" -18 NPT	22
L IN 08 HN	1/2" -14 NPT	1/2" -14 NPT	27
L IN 12 HN	3/4" -14 NPT	3/4" -14 NPT	33
L IN 16 HN	1" -11.5 NPT	1" -11.5 NPT	41
L IN 20 HN	1.1/4" -11.5 NPT	1.1/4" -11.5 NPT	48

SW = 对应边宽度