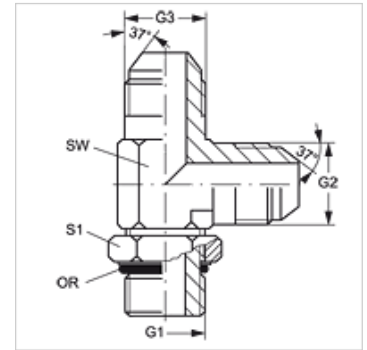


# LO HJ

## 旋入式接套,L形

### 属性

接口 1	UN/UNF外螺纹
密封形式 1	旋入式接套上O形圈密封
接口 2 + 3	UN/UNF外螺纹
密封形式 2 + 3	74°外锥
结构类型	方向可调节的旋入式接套
结构形式	L形
原料	钢
表面保护	电镀涂层



### 货品

名称	G1	G2 - G3	SW (mm)	S1	OR
LO 04 HJ	7/16" -20 UNF	7/16" -20 UNF	11	14	8.92 x 1.83
LO 05 HJ	1/2" -20 UNF	1/2" -20 UNF	14	16	10.52 x 1.83
LO 06 HJ	9/16" -18 UNF	9/16" -18 UNF	14	17	15.40 x 2.10
LO 08 HJ	3/4" -16 UNF	3/4" -16 UNF	19	22	16.36 x 2.20
LO 08 HJ 06	3/4" -16 UNF	9/16" -18 UNF	19	22	16.36 x 2.20
LO 10 HJ	7/8" -14 UNF(细牙系列)	7/8" -14 UNF	22	25	19.18 x 2.46
LO 10 HJ 12	7/8" -14 UNF(细牙系列)	1.1/16" -12 UN	27	25	19.18 x 2.46
LO 12 HJ	1.1/16" -12 UN	1.1/16" -12 UN	27	32	23.47 x 2.95
LO 12 HJ 16	1.1/16" -12 UN	1.5/16" -12 UN	33	32	23.47 x 2.95
LO 16 HJ	1.5/16" -12 UN	1.5/16" -12 UN	33	38	29.74 x 2.95
LO 16 HJ 12	1.5/16" -12 UN	1.1/16" -12 UN	27	38	29.74 x 2.95
LO 20 HJ	1.5/8" -12 UN	1.5/8" -12 UN	41	48	37.47 x 3.00
LO 24 HJ	1.7/8" -12 UN	1.7/8" -12 UN	48	54	43.69 x 3.00

SW = 对应边宽度

### 产品变体

LO HJ VA 旋入式接套,L形, 不锈钢