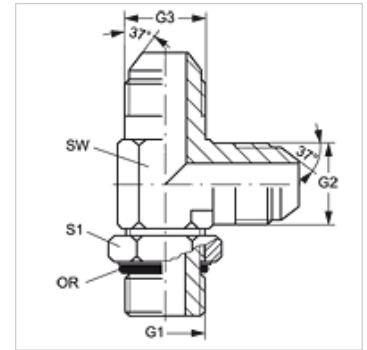


LO HJ VA

旋入式接套,L形

属性

接口 1	UN/UNF外螺纹
密封形式 1	旋入式接套上O形圈密封
接口 2 + 3	UN/UNF外螺纹
密封形式 2 + 3	74°外锥
结构类型	方向可调节的旋入式接套
结构形式	L形
原料	不锈钢



订购指南

NBR 材料制成的密封件
FPM (氟胶) 应客户要求提供

货品

名称	G1	G2 - G3	SW (mm)	S1	OR
LO 04 HJ VA	7/16" -20 UNF	7/16" -20 UNF	11	14	8.92 x 1.83
LO 06 HJ VA	9/16" -18 UNF	9/16" -18 UNF	14	17	15.40 x 2.10

SW = 对应边宽度

产品变体

LO HJ 旋入式接套,L形, 钢