

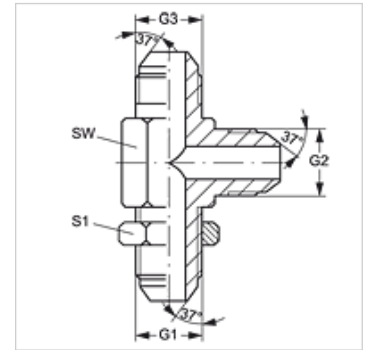
L SV HJ

肖特螺栓连接接套,L形

HANSA FLEX

属性

| | |
|------------|-----------|
| 接口 1 - 3 | UN/UNF外螺纹 |
| 密封形式 1 - 3 | 74°外锥 |
| 结构类型 | 隔离螺栓连接接套 |
| 结构形式 | L形 |
| 原料 | 钢 |
| 表面保护 | 电镀涂层 |



货品

| 名称 | G1 - G3 | SW (mm) | S1 |
|------------|----------------|------------|----|
| L SV 04 HJ | 7/16" -20 UNF | 11 | 17 |
| L SV 05 HJ | 1/2" -20 UNF | 14 | 19 |
| L SV 06 HJ | 9/16" -18 UNF | 14 | 21 |
| L SV 08 HJ | 3/4" -16 UNF | 19 | 25 |
| L SV 10 HJ | 7/8" -14 UNF | 22 | 29 |
| L SV 12 HJ | 1.1/16" -12 UN | 27 | 35 |

SW, S1, S2 = 对应边宽度