

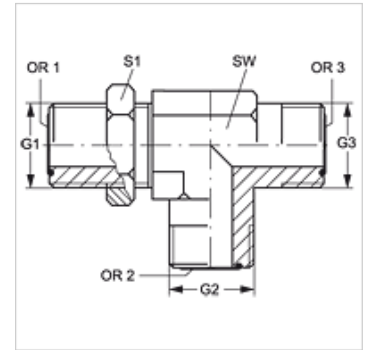
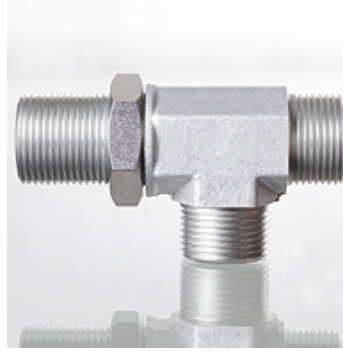
SL HJOF

隔离螺栓连接接套,T形

HANSA FLEX

属性

接口 1 - 3	ORFS外螺纹
密封形式 1 - 3	用O形圈扁平密封
结构类型	方向可调节的隔离螺栓连接接套
结构形式	L形
原料	钢
表面保护	电镀涂层



货品

名称	G1 - G3	OR1 - OR3	SW (mm)	S1
SL HJOF 04	9/16" -18 UNF	7.66 x 1.78	14	22
SL HJOF 06	11/16" -16 UN	9.25 x 1.78	19	27
SL HJOF 08	13/16" -16 UN	12.42 x 1.78	19	30
SL HJOF 10	1" -14 UNS	15.60 x 1.78	27	32
SL HJOF 12	1.3/16" -12 UN	18.77 x 1.78	30	38
SL HJOF 16	1.7/16" -12 UN	23.52 x 1.78	37	46
SL HJOF 20	1.11/16" -12 UN	29.87 x 1.78	41	51
SL HJOF 24	2" -12 UN	37.82 x 1.78	48	60

SW, S1, S2 = 对应边宽度