

# T AB

旋上式接套,T形

**HANSA FLEX**

## 属性

接口 1 - 3 BSP螺母螺纹

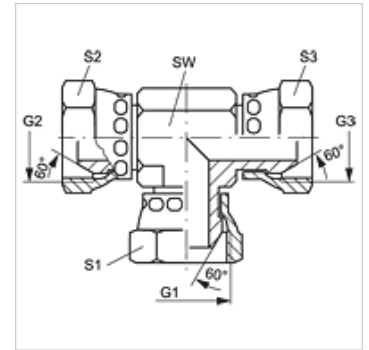
密封形式 1 - 3 60°外锥

结构类型 方向可调节的旋上式接套

结构形式 T形

原料 钢

表面保护 电镀涂层



## 货品

名称	G1 - G3	SW (mm)	S1 - S3 (mm)
T AB 02	G 1/8" -28	11	14
T AB 04	G 1/4" -19	14	19
T AB 06	G 3/8" -19	19	22
T AB 08	G 1/2" -14	22	27
T AB 10	G 5/8" -14	22	30
T AB 12	G 3/4" -14	27	32
T AB 16	G 1" -11	33	41
T AB 20	G 1.1/4" -11	41	50
T AB 24	G 1.1/2" -11	48	60
T AB 32	G 2" -11	64	70

SW, S1, S2 = 对应边宽度

## 产品变体

T AB VA 旋上式接套,T形, 不锈钢