

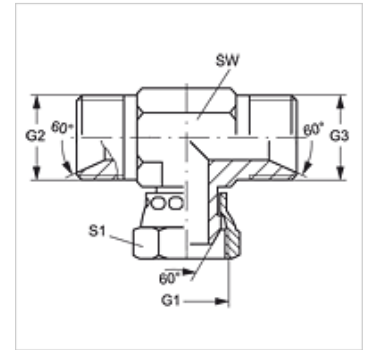
T AB HB VA

旋上式接套,T形

HANSA FLEX

属性

| | |
|------------|-------------|
| 接口 1 | BSP螺母螺纹 |
| 密封形式 1 | 60°外锥 |
| 接口 2 + 3 | BSP外螺纹,圆柱形 |
| 密封形式 2 + 3 | 60°内锥 |
| 结构类型 | 方向可调节的旋上式接套 |
| 结构形式 | T形 |
| 原料 | 不锈钢 |



货品

| 名称 | G1 | G2 - G3 | SW (mm) | S1 |
|---------------|--------------|--------------|------------|----|
| T AB 02 HB VA | G 1/8" -28 | G 1/8" -28 | 12 | 14 |
| T AB 04 HB VA | G 1/4" -19 | G 1/4" -19 | 14 | 19 |
| T AB 06 HB VA | G 3/8" -19 | G 3/8" -19 | 17 | 22 |
| T AB 08 HB VA | G 1/2" -14 | G 1/2" -14 | 19 | 27 |
| T AB 12 HB VA | G 3/4" -14 | G 3/4" -14 | 27 | 32 |
| T AB 16 HB VA | G 1" -11 | G 1" -11 | 36 | 41 |
| T AB 20 HB VA | G 1.1/4" -11 | G 1.1/4" -11 | 41 | 50 |
| T AB 24 HB VA | G 1.1/2" -11 | G 1.1/2" -11 | 50 | 55 |

SW, S1, S2 = 对应边宽度

产品变体

T AB HB 旋上式接套,T形, 钢