

T HB

连接接套,T形

属性

接口 1 - 3 BSP外螺纹,圆柱形

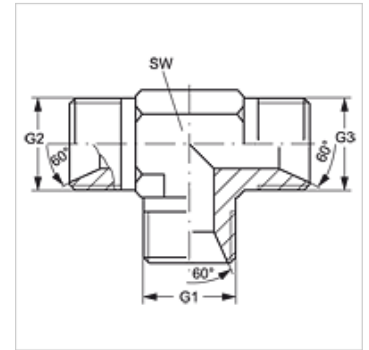
密封形式 1 - 3 60°内锥

结构类型 接头管套

结构形式 T形

原料 钢

表面保护 电镀涂层



货品

名称	G1 - G3	SW (mm)
T HB 02	G 1/8" -28	11
T HB 04	G 1/4" -19	14
T HB 06	G 3/8" -19	19
T HB 08	G 1/2" -14	22
T HB 10	G 5/8" -14	22
T HB 12	G 3/4" -14	27
T HB 16	G 1" -11	33
T HB 20	G 1.1/4" -11	41
T HB 24	G 1.1/2" -11	48
T HB 32	G 2" -11	64

SW = 对应边宽度

产品变体

T HB VA 连接接套,T形, 不锈钢