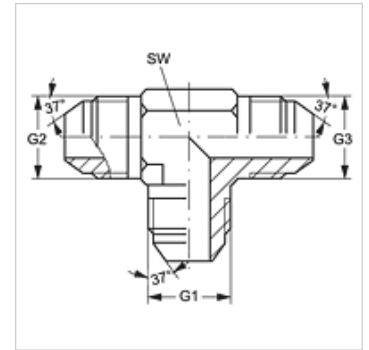


T HJ

连接接套, T形

属性

接口 1 - 3	UN/UNF外螺纹
密封形式 1 - 3	74°外锥
结构类型	接头管套
结构形式	T形
原料	钢
表面保护	电镀涂层



货品

名称	G1 - G3	SW (mm)
T HJ 04	7/16" -20 UNF	11
T HJ 05	1/2" -20 UNF	13
T HJ 06	9/16" -18 UNF	14
T HJ 08	3/4" -16 UNF	19
T HJ 10	7/8" -14 UNF	22
T HJ 12	1.1/16" -12 UN	27
T HJ 14	1.3/16" -12 UN	33
T HJ 16	1.5/16" -12 UN	33
T HJ 20	1.5/8" -12 UN	41
T HJ 24	1.7/8" -12 UN	48
T HJ 32	2.1/2" -12 UN	66

SW = 对应边宽度

产品变体

T HJ VA 连接接套, T形, 不锈钢