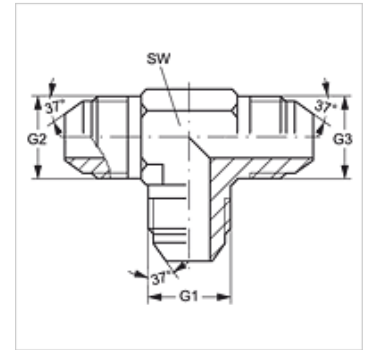


# T HJ VA

连接接套, T形

## 属性

|            |           |
|------------|-----------|
| 接口 1 - 3   | UN/UNF外螺纹 |
| 密封形式 1 - 3 | 74°外锥     |
| 结构类型       | 接头管套      |
| 结构形式       | T形        |
| 原料         | 不锈钢       |



## 货品

| 名称         | G1 - G3        | SW<br>(mm) |
|------------|----------------|------------|
| T HJ 04 VA | 7/16" -20 UNF  | 11         |
| T HJ 05 VA | 1/2" -20 UNF   | 13         |
| T HJ 06 VA | 9/16" -18 UNF  | 14         |
| T HJ 08 VA | 3/4" -16 UNF   | 19         |
| T HJ 10 VA | 7/8" -14 UNF   | 22         |
| T HJ 12 VA | 1.1/16" -12 UN | 27         |
| T HJ 16 VA | 1.5/16" -12 UN | 33         |
| T HJ 20 VA | 1.5/8" -12 UN  | 41         |
| T HJ 24 VA | 1.7/8" -12 UN  | 48         |

SW = 对应边宽度

## 产品变体

T HJ 连接接套, T形, 钢