

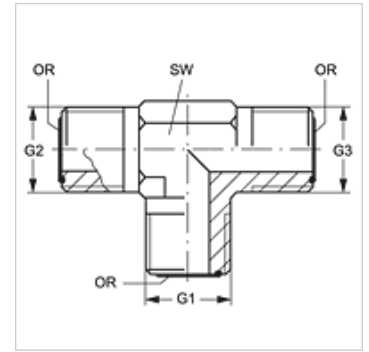
T HJOF VA

螺栓连接接套,T形

HANSA FLEX

属性

接口 1 - 3	ORFS外螺纹
密封形式 1 - 3	用O形圈扁平密封
结构类型	螺栓连接接套
结构形式	T形
原料	不锈钢



订购指南

NBR 材料制成的密封件
FPM (氟胶) 应客户要求提供

货品

名称	G1 - G3	SW (mm)	OR1 - OR3
T HJOF 04 VA	9/16" -18 UNF	14	7.65 x 1.78
T HJOF 06 VA	11/16" -16 UN	19	9.25 x 1.78
T HJOF 08 VA	13/16" -16 UN	19	12.42 x 1.78
T HJOF 10 VA	1" -14 UNS	27	15.60 x 1.78
T HJOF 12 VA	1.3/16" -12 UN	30	18.77 x 1.78
T HJOF 16 VA	1.7/16" -12 UN	36	23.52 x 1.78
T HJOF 24 VA	2" -12 UN	48	37.82 x 1.78

SW = 对应边宽度

产品变体

T HJOF 螺栓连接接套,T形, 钢