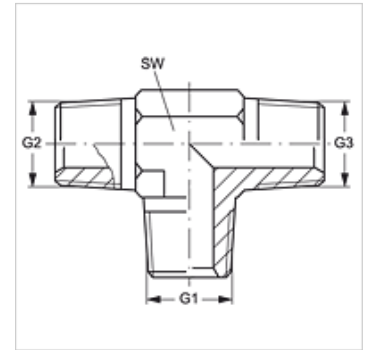


# T HN

旋入式接套,T形

## 属性

接口 1 - 3	NPT外螺纹
密封形式 1 - 3	螺纹密封
结构类型	旋入式接套
结构形式	T形
原料	钢
表面保护	电镀涂层



## 货品

名称	G1 - G3	SW (mm)
T HN 02	1/8" -27 NPT	11
T HN 04	1/4" -18 NPT	14
T HN 06	3/8" -18 NPT	19
T HN 08	1/2" -14 NPT	22
T HN 12	3/4" -14 NPT	27
T HN 16	1" -11.5 NPT	41
T HN 20	1.1/4" -11.5 NPT	48

SW = 对应边宽度

## 产品变体

T HN VA 旋入式接套,T形, 不锈钢