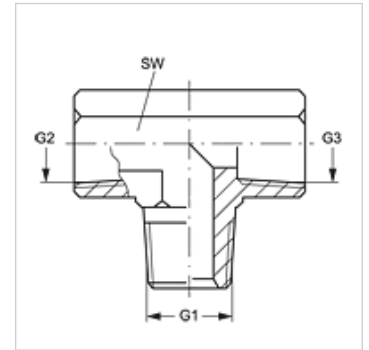


# T HN IN

旋入式接套,T形

## 属性

接口 1	NPT外螺纹
密封形式 1	螺纹密封式
接口 2 + 3	NPT内螺纹
密封形式 2 + 3	螺纹密封
结构类型	旋入式接套
结构形式	T形
原料	钢
表面保护	电镀涂层



## 货品

名称	G1	G2 - G3	SW (mm)
T HN 02 IN	1/8" -27 NPT	1/8" -27 NPT	14
T HN 04 IN	1/4" -18 NPT	1/4" -18 NPT	19
T HN 06 IN	3/8" -18 NPT	3/8" -18 NPT	22
T HN 08 IN	1/2" -14 NPT	1/2" -14 NPT	27
T HN 12 IN	3/4" -14 NPT	3/4" -14 NPT	33
T HN 16 IN	1" -11.5 NPT	1" -11.5 NPT	41
T HN 20 IN	1.1/4" -11.5 NPT	1.1/4" -11.5 NPT	48

SW = 对应边宽度