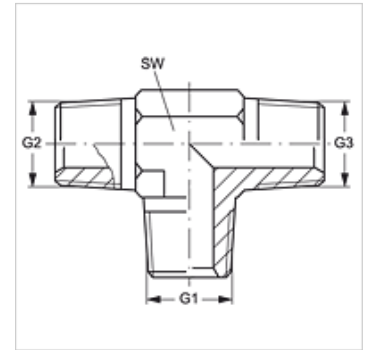


T HN VA

旋入式接套,T形

属性

接口 1 - 3	NPT外螺纹
密封形式 1 - 3	螺纹密封
结构类型	旋入式接套
结构形式	T形
原料	不锈钢



货品

名称	G1 - G3	SW (mm)
T HN 08 VA	1/2" -14 NPT	22

SW = 对应边宽度

产品变体

T HN 旋入式接套,T形, 钢