

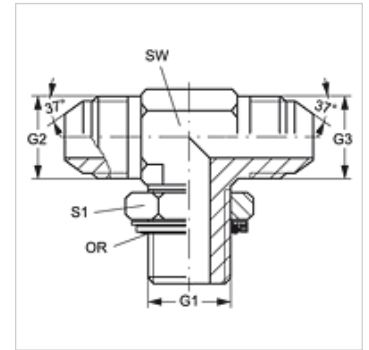
T HROK HJ

旋入式接套, T形

HANSA FLEX

属性

接口 1	BSP外螺纹, 圆柱形
密封形式 1	螺纹接套带O形圈 + 腔环
接口 2 + 3	UN/UNF外螺纹
密封形式 2 + 3	74°外锥
结构类型	方向可调节的旋入式接套
结构形式	T形
原料	钢
表面保护	电镀涂层



货品

名称	G1	G2 - G3	SW (mm)	S1	OR
T HROK 02 HJ 04	G 1/8" -28	7/16" -20 UNF	11	14	8.00 x 2.00
T HROK 02 HJ 05	G 1/8" -28	1/2" -20 UNF	14	14	8.00 x 2.00
T HROK 04 HJ	G 1/4" -19	7/16" -20 UNF	14	19	10.77 x 2.62
T HROK 04 HJ 05	G 1/4" -19	1/2" -20 UNF	14	14	10.77 x 2.62
T HROK 04 HJ 06	G 1/4" -19	9/16" -18 UNF	14	19	10.77 x 2.62
T HROK 04 HJ 08	G 1/4" -19	3/4" -16 UNF	19	19	10.77 x 2.62
T HROK 06 HJ 04	G 3/8" -19	7/16" -20 UNF	19	22	13.94 x 2.62
T HROK 06 HJ 05	G 3/8" -19	1/2" -20 UNF	19	22	13.94 x 2.62
T HROK 06 HJ	G 3/8" -19	9/16" -18 UNF	19	22	13.94 x 2.62
T HROK 06 HJ 08	G 3/8" -19	3/4" -16 UNF	22	22	13.94 x 2.62
T HROK 06 HJ 10	G 3/8" -19	7/8" -14 UNF	22	22	13.94 x 2.62
T HROK 08 HJ 04	G 1/2" -14	7/16" -20 UNF	22	27	17.86 x 2.62
T HROK 08 HJ 06	G 1/2" -14	9/16" -18 UNF	22	27	17.86 x 2.62
T HROK 08 HJ	G 1/2" -14	3/4" -16 UNF	22	27	17.86 x 2.62
T HROK 08 HJ 10	G 1/2" -14	7/8" -14 UNF	22	27	17.86 x 2.62
T HROK 08 HJ 12	G 1/2" -14	1.1/16" -12 UN	27	27	17.86 x 2.62
T HROK 12 HJ 08	G 3/4" -14	3/4" -16 UNF	27	36	23.47 x 2.62
T HROK 12 HJ 10	G 3/4" -14	7/8" -14 UNF	27	36	23.47 x 2.62
T HROK 12 HJ	G 3/4" -14	1.1/16" -12 UN	27	36	23.47 x 2.62
T HROK 12 HJ 16	G 3/4" -14	1.5/16" -12 UN	33	36	23.47 x 2.62
T HROK 16 HJ 12	G 1" -11	1.1/16" -12 UN	33	41	29.74 x 3.53
T HROK 16 HJ	G 1" -11	1.5/16" -12 UN	33	41	29.74 x 3.53
T HROK 16 HJ 20	G 1" -11	1.5/8" -12 UN	41	41	29.74 x 3.53
T HROK 20 HJ 16	G 1.1/4" -11	1.5/16" -12 UN	41	50	37.69 x 3.53
T HROK 20 HJ	G 1.1/4" -11	1.5/8" -12 UN	41	50	37.69 x 3.53
T HROK 20 HJ 24	G 1.1/4" -11	1.7/8" -12 UN	48	50	37.69 x 3.53
T HROK 24 HJ	G 1.1/2" -11	1.7/8" -12 UN	48	60	44.04 x 3.53

SW, S1, S2 = 对应边宽度

产品变体

T HROK HJ VA 旋入式接套, T形, 不锈钢

备件

KAMMRING G 腔环, 英寸制