

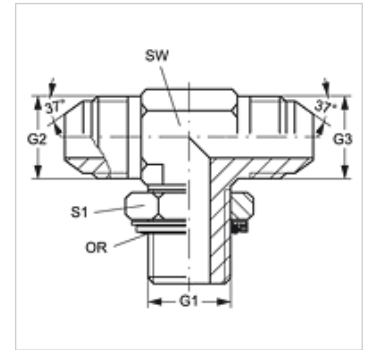
T HROK HJ VA

旋入式接套,T形

HANSA FLEX

属性

接口 1	BSP外螺纹,圆柱形
密封形式 1	螺纹接套带O形圈 + 腔环
接口 2 + 3	UN/UNF外螺纹
密封形式 2 + 3	74°外锥
结构类型	方向可调节的旋入式接套
结构形式	T形
原料	不锈钢



订购指南

NBR 材料制成的密封件
FPM (氟胶) 应客户要求提供

货品

名称	G1	G2 - G3	SW (mm)	S1	OR
T HROK 06 HJ 08 VA	G 3/8" -19	3/4" -16 UNF	22	22	13.94 x 2.62
T HROK 02 HJ 04 VA	G 1/8" -28	7/16" -20 UNF	11	14	8.00 x 2.00
T HROK 04 HJ 06 VA	G 1/4" -19	9/16" -18 UNF	14	19	10.77 x 2.62

SW, S1, S2 = 对应边宽度

产品变体

T HROK HJ 旋入式接套,T形, 钢

备件

KAMMRING G 腔环,英寸制