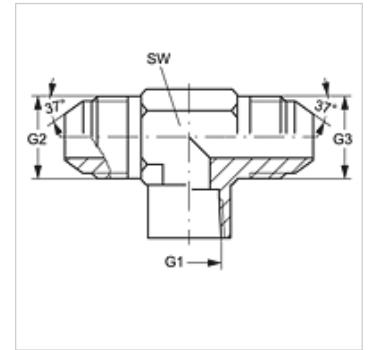


T IN HJ

旋上式接套,T形

属性

接口 1	NPT内螺纹
密封形式 1	螺纹密封式
接口 2 + 3	UN/UNF外螺纹
密封形式 2 + 3	74°外锥
结构类型	旋上式接套
结构形式	T形
原料	钢
表面保护	电镀涂层



货品

名称	G1	G2 - G3	SW (mm)
T IN 02 HJ 04	1/8" -27 NPT	7/16" -20 UNF	14
T IN 02 HJ 05	1/8" -27 NPT	1/2" -20 UNF	14
T IN 04 HJ	1/4" -18 NPT	7/16" -20 UNF	19
T IN 04 HJ 05	1/4" -18 NPT	1/2" -20 UNF	19
T IN 04 HJ 06	1/4" -18 NPT	9/16" -18 UNF	19
T IN 04 HJ 08	1/4" -18 NPT	3/4" -16 UNF	19
T IN 06 HJ	3/8" -18 NPT	9/16" -18 UNF	22
T IN 06 HJ 08	3/8" -18 NPT	3/4" -16 UNF	22
T IN 08 HJ 10	1/2" -14 NPT	7/8" -14 UNF	27
T IN 08 HJ 12	1/2" -14 NPT	1.1/16" -12 UN	27
T IN 12 HJ	3/4" -14 NPT	1.1/16" -12 UN	33
T IN 16 HJ	1" -11.5 NPT	1.5/16" -12 UN	41
T IN 20 HJ	1.1/4" -11.5 NPT	1.5/8" -12 UN	48
T IN 24 HJ	1.1/2" -11.5 NPT	1.7/8" -12 UN	64

SW = 对应边宽度

产品变体

T IN HJ VA 旋上式接套,T形, 不锈钢