

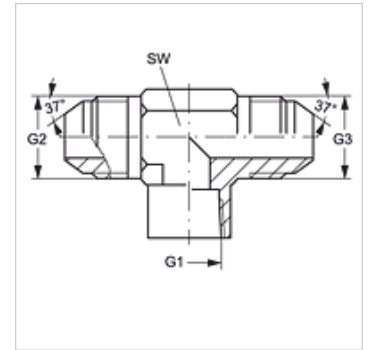
T IN HJ VA

旋上式接套,T形

HANSA FLEX

属性

接口 1	NPT内螺纹
密封形式 1	螺纹密封式
接口 2 + 3	UN/UNF外螺纹
密封形式 2 + 3	74°外锥
结构类型	旋上式接套
结构形式	T形
原料	不锈钢



货品

名称	G1	G2 - G3	SW (mm)
T IN 02 HJ 04 VA	1/8" -27 NPT	7/16" -20 UNF	14
T IN 04 HJ VA	1/4" -18 NPT	7/16" -20 UNF	19
T IN 04 HJ 06 VA	1/4" -18 NPT	9/16" -18 UNF	19
T IN 06 HJ 08 VA	3/8" -18 NPT	3/4" -16 UNF	22

SW = 对应边宽度

产品变体

T IN HJ 旋上式接套,T形, 钢