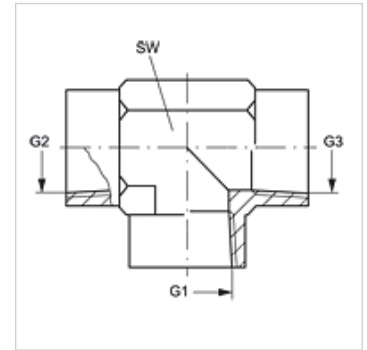


T IN VA

旋上式接套,T形

属性

接口 1 - 3	NPT内螺纹
密封形式 1 - 3	螺纹密封
结构类型	旋上式接套
结构形式	T形
原料	不锈钢



货品

名称	G1 - G3	SW (mm)
T IN 02 VA	1/8" -27 NPT	14
T IN 04 VA	1/4" -18 NPT	19
T IN 06 VA	3/8" -18 NPT	22
T IN 08 VA	1/2" -14 NPT	27
T IN 12 VA	3/4" -14 NPT	33
T IN 16 VA	1" -11.5 NPT	41

SW = 对应边宽度

产品变体

T IN 旋上式接套,T形, 钢