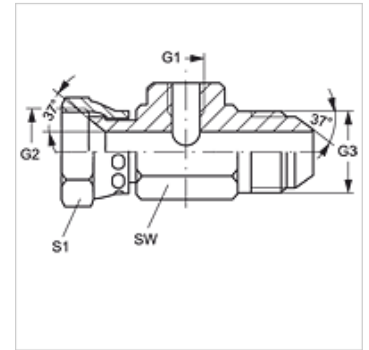


T IR AJ HJ

用于测试接口的适配器

属性

接口 1	BSP内螺纹,圆柱形
接口 2	UN/UNF螺母螺纹
密封形式 2	74°内锥
接口 3	UN/UNF外螺纹
密封形式 3	74°外锥
结构类型	用于测试接口的适配器
结构形式	T形
原料	钢
表面保护	电镀涂层



货品

名称	G1	G2 - G3	最大工作压力 (bar)	SW (mm)	S1
T 04 IR AJ 05 HJ	G 1/4" -19	1/2" -20 UNF	420	36	17
T 04 IR AJ 08 HJ	G 1/4" -19	3/4" -16 UNF	350	36	22
T 04 IR AJ 10 HJ	G 1/4" -19	7/8" -14 UNF	350	36	27
T 04 IR AJ 12 HJ	G 1/4" -19	1.1/16" -12 UN	350	41	32
T 04 IR AJ 16 HJ	G 1/4" -19	1.5/16" -12 UN	250	46	38
T 04 IR AJ 20 HJ	G 1/4" -19	1.5/8" -12 UN	250	50	50
T 04 IR AJ 24 HJ	G 1/4" -19	1.7/8" -12 UN	170	60	60