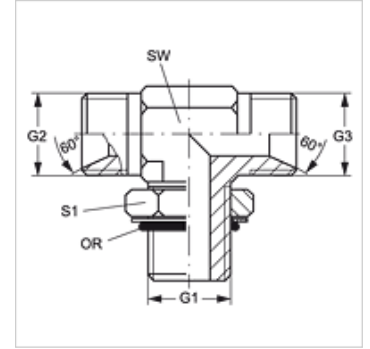


T O HB

旋入式接套,T形

属性

接口 1	UN/UNF外螺纹
密封形式 1	旋入式接套上O形圈密封
接口 2 + 3	BSP外螺纹,圆柱形
密封形式 2 + 3	60°内锥
结构类型	方向可调节的旋入式接套
结构形式	T形
原料	钢
表面保护	电镀涂层



货品

名称	G1	G2 - G3	SW (mm)	S1	OR
T O 06 HB 04	9/16" -18 UNF	G 1/4" -19	14	17	11.90 x 1.98
T O 06 HB	9/16" -18 UNF	G 3/8" -19	14	17	11.90 x 1.98
T O 08 HB	3/4" -16 UNF	G 1/2" -14	19	22	16.36 x 2.20
T O 10 HB 12	7/8" -14 UNF(细牙系列)	G 3/4" -14	22	27	19.18 x 2.46
T O 12 HB	1.1/16" -12 UN	G 3/4" -14	27	32	23.47 x 2.95
T O 16 HB 12	1.5/16" -12 UN	G 3/4" -14	33	38	29.74 x 2.95

SW, S1, S2 = 对应边宽度