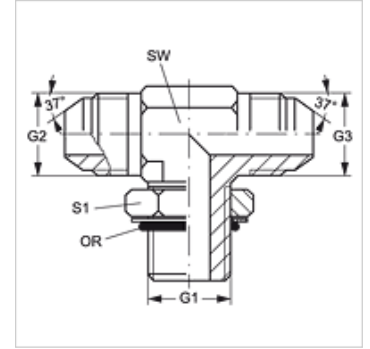


# T O HJ

旋入式接套,T形

## 属性

接口 1	UN/UNF外螺纹
密封形式 1	旋入式接套上O形圈密封
接口 2 + 3	UN/UNF外螺纹
密封形式 2 + 3	74°外锥
结构类型	方向可调节的旋入式接套
结构形式	T形
原料	钢
表面保护	电镀涂层



## 货品

名称	G1	G2 - G3	SW (mm)	S1	OR
T O 04 HJ	7/16" -20 UNF	7/16" -20 UNF	11	14	8.92 x 1.83
T O 05 HJ	1/2" -20 UNF	1/2" -20 UNF	14	16	10.52 x 1.83
T O 06 HJ	9/16" -18 UNF	9/16" -18 UNF	14	17	11.90 x 1.98
T O 08 HJ	3/4" -16 UNF	3/4" -16 UNF	19	22	16.36 x 2.20
T O 10 HJ	7/8" -14 UNF(细牙系列)	7/8" -14 UNF	22	27	19.18 x 2.46
T O 12 HJ	1.1/16" -12 UN	1.1/16" -12 UN	27	32	23.47 x 2.95
T O 16 HJ	1.5/16" -12 UN	1.5/16" -12 UN	33	38	29.74 x 2.95
T O 20 HJ	1.5/8" -12 UN	1.5/8" -12 UN	42	48	37.47 x 3.00
T O 24 HJ	1.7/8" -12 UN	1.7/8" -12 UN	48	55	43.69 x 3.00

SW, S1, S2 = 对应边宽度

## 产品变体

T O HJ VA 旋入式接套,T形, 不锈钢