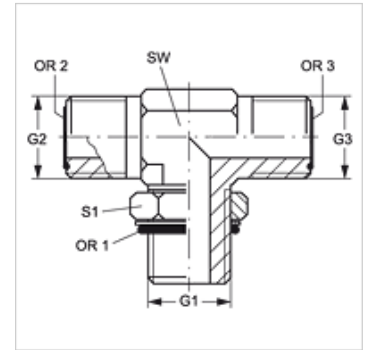


T O HJOF

旋入式接套,T形

属性

接口 1	UN/UNF外螺纹
密封形式 1	旋入式接套上O形圈密封
接口 2 + 3	ORFS外螺纹
密封形式 2 + 3	用O形圈扁平密封
结构类型	方向可调节的旋入式接套
结构形式	T形
原料	钢
表面保护	电镀涂层



货品

名称	G1	G2 - G3	SW (mm)	S1	OR1	OR2 + OR3
T O 04 HJOF	7/16" -20 UNF	9/16" -18 UNF	14	16	8.92 x 1.83	7.65 x 1.78
T O 06 HJOF	9/16" -18 UNF	11/16" -16 UN	19	19	11.89 x 1.98	9.25 x 1.78
T O 08 HJOF	3/4" -16 UNF	13/16" -16 UN	19	24	16.36 x 2.21	12.42 x 1.78
T O 10 HJOF	7/8" -14 UNF(细牙系列)	1" -14 UNS	27	27	19.18 x 2.46	15.60 x 1.78
T O 12 HJOF	1.1/16" -12 UN	1.3/16" -12 UN	30	36	23.47 x 2.95	18.77 x 1.78
T O 16 HJOF	1.5/16" -12 UN	1.7/16" -12 UN	37	41	29.74 x 2.95	23.52 x 1.78
T O 20 HJOF	1.5/8" -12 UN	1.11/16" -12 UN	41	48	37.47 x 3.00	29.87 x 1.78
T O 24 HJOF	1.7/8" -12 UN	2" -12 UN	48	54	43.69 x 3.00	37.82 x 1.78

SW, S1, S2 = 对应边宽度