

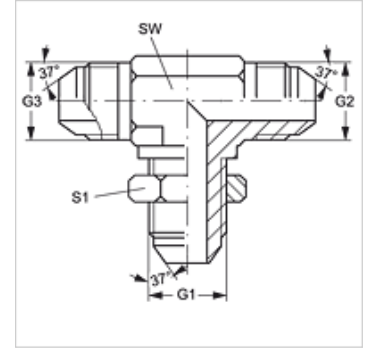
TSV HJ

隔离螺栓连接接套,T形

HANSA FLEX

属性

接口 1 - 3	UN/UNF外螺纹
密封形式 1 - 3	74°外锥
结构类型	隔离螺栓连接接套
结构形式	T形
原料	钢
表面保护	电镀涂层



货品

名称	G1 - G3	SW (mm)	S1
T SV 04 HJ	7/16" -20 UNF	11	17
T SV 05 HJ	1/2" -20 UNF	14	19
T SV 06 HJ	9/16" -18 UNF	14	21
T SV 08 HJ	3/4" -16 UNF	19	25
T SV 10 HJ	7/8" -14 UNF	22	29
T SV 12 HJ	1.1/16" -12 UN	27	35

SW, S1, S2 = 对应边宽度

产品变体

TSV HJ VA 隔离螺栓连接接套,T形, 不锈钢