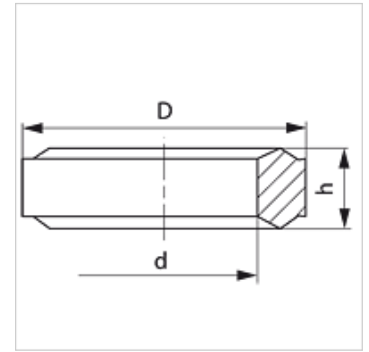


属性

结构类型	密封唇边环
标准	DIN 2353 ISO 8434-1
原料	不锈钢



货品

名称	用于螺纹	D (mm)	d (mm)	h (mm)
DKI 1/4 VA	G 1/4"	11,0	6,0	4,5
DKI 1/2 VA	G 1/2"	18,3	12,5	5,0

产品变体

DKI 用于内螺纹的密封唇边环, 钢

是下述产品的备件

XMVE VA	压力表接口螺栓连接
XMVN VA	压力表接口螺栓连接
MVR VA	压力表接口螺栓连接
MVE VA	压力表接口螺栓连接
MVO VA	压力表接口螺栓连接
MVN VA	压力表接口螺栓连接