

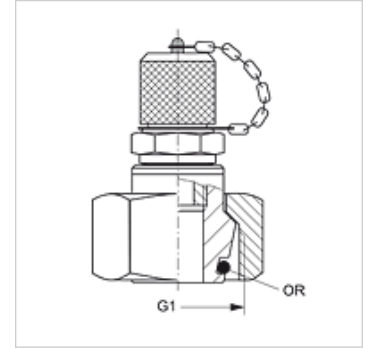
# HFM KL 12 / HFM KS 12

测量接口, S12.65 x 1.5系列

**HANSA FLEX**

## 属性

接口 1	米制螺母螺纹
密封形式 1	带O形圈的24°外锥
接口 2	测量接口 S 12.65 x 1.5
结构类型	带24°密封头的测量接口(DKO)
结构系列	轻型和重型
标准	ISO 8434-1
供货范围	带闭锁盖
温度 min.	-25 °C
温度 max.	100 °C
原料	钢
表面保护	电镀涂层



## 提示

有关安装、装入、压力负荷和允许的工作温度的说明请您参阅管螺栓连接的技术信息。

## 货品

名称	结构系列	管外径 Ø (mm)	G1	最大工作压力 (bar)	OR
HFM KL 06-12	L	6	M 12 x 1.5	315	4.0 x 1.5
HFM KL 08-12	L	8	M 14 x 1.5	315	6.0 x 1.5
HFM KL 10-12	L	10	M 16 x 1.5	315	7.5 x 1.5
HFM KL 12-12	L	12	M 18 x 1.5	315	9.0 x 1.5
HFM KL 15-12	L	15	M 22 x 1.5	315	12.0 x 2.0
HFM KL 18-12	L	18	M 26 x 1.5	315	15.0 x 2.0
HFM KL 22-12	L	22	M 30 x 2	160	16.3 x 2.4
HFM KL 35-12	L	35	M 45 x 2	160	32.0 x 2.5
HFM KS 06-12	S	6	M 14 x 1.5	630	6.0 x 1.5
HFM KS 08-12	S	8	M 16 x 1.5	630	7.5 x 1.5
HFM KS 10-12	S	10	M 18 x 1.5	630	9.0 x 1.5
HFM KS 12-12	S	12	M 20 x 1.5	630	9.0 x 1.5
HFM KS 14-12	S	14	M 22 x 1.5	630	12.0 x 2.0
HFM KS 16-12	S	16	M 24 x 1.5	400	12.0 x 2.0
HFM KS 20-12	S	20	M 30 x 2	400	16.3 x 2.4
HFM KS 30-12	S	30	M 42 x 2	400	25.3 x 2.4
HFM KS 38-12	S	38	M 52 x 2	315	38.0 x 2.5

结构系列: LL=非常轻 L=轻 S=重

## 备件

HFM VK 闭锁盖