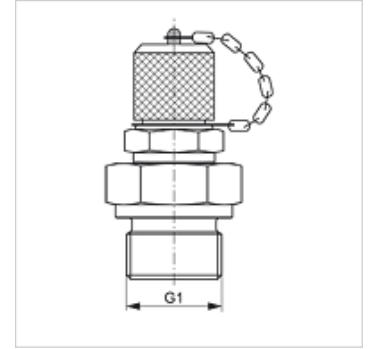


HFM MK

测量接口, M16 x 2系列

属性

| | |
|---------|---------------|
| 接口 1 | 米制外螺纹, 圆柱形 |
| 密封形式 1 | B型 |
| 接口 2 | 测量接口 M 16 x 2 |
| 结构类型 | 带测量接口的旋入式接套 |
| 供货范围 | 带闭锁盖 |
| 温度 min. | -20 °C |
| 温度 max. | 100 °C |
| 原料 | 钢 |
| 表面保护 | 电镀涂层 |



货品

| 名称 | G1 | 最大工作压力 (bar) |
|---------------|------------|-----------------|
| HFM MK 08-1 | M 8 x 1 | 400 |
| HFM MK 10-1 | M 10 x 1 | 630 |
| HFM MK 12-1.5 | M 12 x 1.5 | 630 |
| HFM MK 14-1.5 | M 14 x 1.5 | 630 |
| HFM MK 16-1.5 | M 16 x 1.5 | 630 |
| HFM MK 18-1.5 | M 18 x 1.5 | 400 |
| HFM MK 20-1.5 | M 20 x 1.5 | 400 |
| HFM MK 22-1.5 | M 22 x 1.5 | 400 |
| HFM MK 26-1.5 | M 26 x 1.5 | 400 |
| HFM MK 27-2 | M 27 x 2 | 400 |
| HFM MK 33-2 | M 33 x 2 | 400 |
| HFM MK 42-2 | M 42 x 2 | 250 |
| HFM MK 48-2 | M 48 x 2 | 250 |

备件

| | |
|--------|-----|
| HFM VK | 闭锁盖 |
|--------|-----|