

# HFM MK ED VA

## 测量接口,M16 x 2系列

### 属性

接口 1 米制外螺纹,圆柱形

密封形式 1 E型

接口 2 测量接口 M 16 x 2

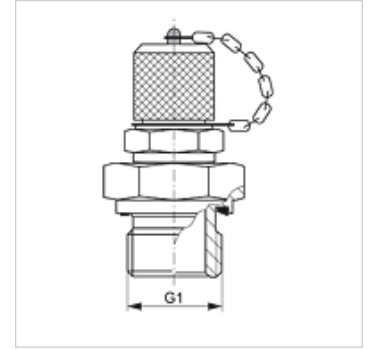
结构类型 带测量接口的旋入式接套

供货范围 带闭锁盖

温度 min. -20 °C

温度 max. 100 °C

原料 不锈钢



### 货品

名称	G1	最大工作压力 (bar)
HFM MK 10-1 ED VA	M 10 x 1	630
HFM MK 12-1.5 ED VA	M 12 x 1.5	630
HFM MK 14-1.5 ED VA	M 14 x 1.5	630

### 产品变体

HFM MK ED 测量接口,M16 x 2系列, 钢