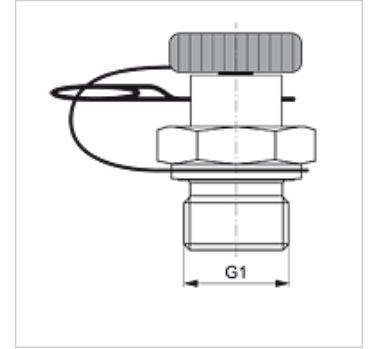


# HFM MK S

测量接口,Steck系列

## 属性

接口 1	米制外螺纹,圆柱形
密封形式 1	B型
接口 2	测量技术用插式接口
结构类型	带测量接口的旋入式接套
供货范围	带闭锁插头和定位销
温度 min.	-20 °C
温度 max.	100 °C
原料	钢
表面保护	电镀涂层



## 货品

名称	G1	最大工作压力 (bar)
HFM MK 08-1 S	M 8 x 1	400
HFM MK 10-1 S	M 10 x 1	400
HFM MK 12-1.5 S	M 12 x 1.5	400
HFM MK 14-1.5 S	M 14 x 1.5	400
HFM MK 18-1.5 S	M 18 x 1.5	400
HFM MK 20-1.5 S	M 20 x 1.5	400
HFM MK 22-1.5 S	M 22 x 1.5	400
HFM MK 26-1.5 S	M 26 x 1.5	400
HFM MK 27-2 S	M 27 x 2	400
HFM MK 33-2 S	M 33 x 2	400
HFM MK 42-2 S	M 42 x 2	250
HFM MK 48-2 S	M 48 x 2	250

## 备件

HFM ST	闭锁插头插式接合器 DN 2
--------	----------------