

HFM MK S ED

测量接口, Steck系列

HANSA FLEX

属性

接口 1 米制外螺纹, 圆柱形

密封形式 1 E型

接口 2 测量技术用插式接口

结构类型 带测量接口的旋入式接套

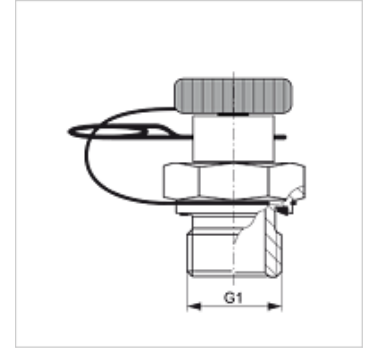
供货范围 带闭锁插头和定位销

温度 min. -20 °C

温度 max. 100 °C

原料 钢

表面保护 电镀涂层



货品

名称	G1	最大工作压力 (bar)
HFM MK 12-1.5 S ED	M 12 x 1.5	400
HFM MK 14-1.5 S ED	M 14 x 1.5	400
HFM MK 16-1.5 S ED	M 16 x 1.5	400
HFM MK 18-1.5 S ED	M 18 x 1.5	400

备件

HFM ST 闭锁插头插式接合器 DN 2