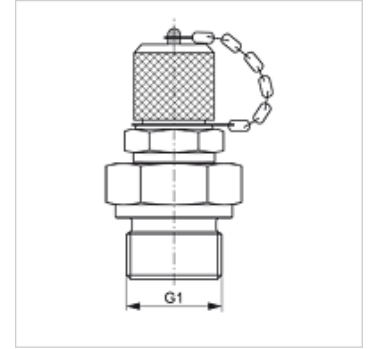


HFM MK 12

测量接口,S12.65 x 1.5系列

属性

接口 1	米制外螺纹,圆柱形
密封形式 1	B型
接口 2	测量接口 S 12.65 x 1.5
结构类型	带测量接口的旋入式接套
供货范围	带闭锁盖
温度 min.	-25 °C
温度 max.	100 °C
原料	钢
表面保护	电镀涂层



货品

名称	G1	最大工作压力 (bar)
HFM MK 08-1-12	M 8 x 1	250
HFM MK 10-1-12	M 10 x 1	630
HFM MK 12-1.5-12	M 12 x 1.5	630
HFM MK 16-1.5-12	M 16 x 1.5	630

备件

HFM VK	闭锁盖
--------	-----