

# HFM MK 12 ED

测量接口,S12.65 x 1.5系列

## 属性

接口 1 米制外螺纹,圆柱形

密封形式 1 E型

接口 2 测量接口 S 12.65 x 1.5

结构类型 带测量接口的旋入式接套

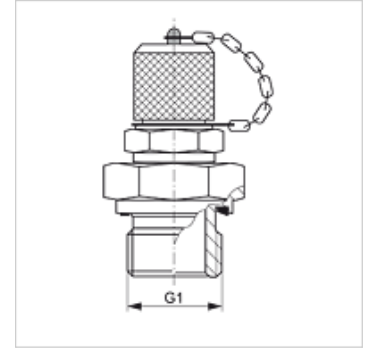
供货范围 带闭锁盖

温度 min. -25 °C

温度 max. 100 °C

原料 钢

表面保护 电镀涂层



## 货品

名称	G1	最大工作压力 (bar)
HFM MK 12-1.5-12 ED	M 12 x 1.5	630
HFM MK 14-1.5-12 ED	M 14 x 1.5	630
HFM MK 16-1.5-12 ED	M 16 x 1.5	630