

HFM MK 16 ED

测量接口, M16 x 1.5系列

属性

接口 1 米制外螺纹, 圆柱形

密封形式 1 E型

接口 2 测量接口 M 16 x 1.5

结构类型 带测量接口的旋入式接套

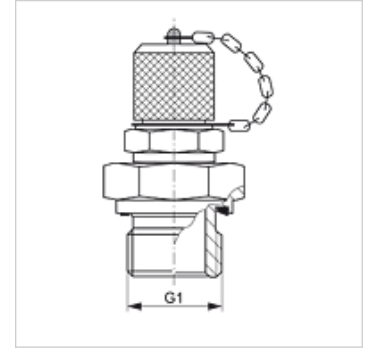
供货范围 带闭锁盖

温度 min. -25 °C

温度 max. 100 °C

原料 钢

表面保护 电镀涂层



货品

名称	G1	最大工作压力 (bar)
HFM MK 12-1.5-16 ED	M 12 x 1.5	630
HFM MK 18-1.5-16 ED	M 18 x 1.5	630
HFM MK 20-1.5-16 ED	M 20 x 1.5	630

备件

HFM VK 闭锁盖