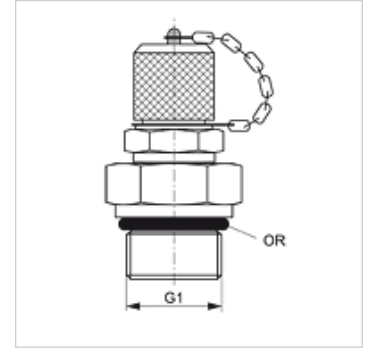


HFM MK 16 OR

测量接口, M16 x 1.5系列

属性

接口 1	米制外螺纹, 圆柱形
密封形式 1	旋入式接套上O形圈密封
接口 2	测量接口 M 16 x 1.5
结构类型	带测量接口的旋入式接套
供货范围	带闭锁盖
温度 min.	-20 °C
温度 max.	100 °C
原料	钢
表面保护	电镀涂层



货品

名称	G1	最大工作压力 (bar)	OR
HFM MK 10-1-16 OR	M 10 x 1	630	8.0 x 1.5

产品变体

HFM MK 16 OR VA 测量接口, M16 x 1.5系列, 不锈钢

备件

HFM VK 闭锁盖