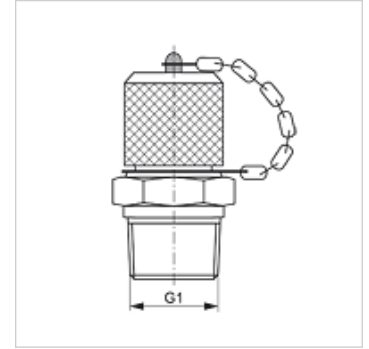


HFM MKN 12

测量接口,S12.65 x 1.5系列

属性

接口 1	NPT外螺纹
密封形式 1	螺纹密封式
接口 2	测量接口 S 12.65 x 1.5
结构类型	带测量接口的旋入式接套
供货范围	带闭锁盖
温度 min.	-25 °C
温度 max.	100 °C
原料	钢
表面保护	电镀涂层



货品

名称	G1	最大工作压力 (bar)
HFM MKN 1/8-12	1/8" -27 NPT	400
HFM MKN 1/4-12	1/4" -18 NPT	630

备件

HFM VK	闭锁盖
--------	-----