

# HFM MKR

## 测量接口, M16 x 2系列

### 属性

接口 1 BSP外螺纹,圆柱形

密封形式 1 B型

接口 2 测量接口 M 16 x 2

结构类型 带测量接口的旋入式接套

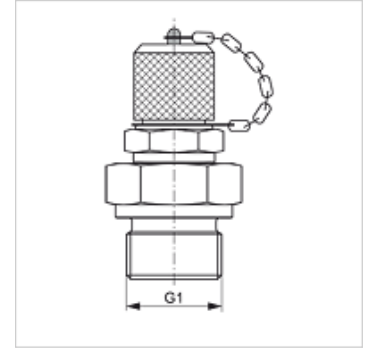
供货范围 带闭锁盖

温度 min. -25 °C

温度 max. 100 °C

原料 钢

表面保护 电镀涂层



### 货品

名称	G1	最大工作压力 (bar)
HFM MKR 1/8	G 1/8" -28	400
HFM MKR 1/4	G 1/4" -19	630
HFM MKR 3/8	G 3/8" -19	630
HFM MKR 1/2	G 1/2" -14	630
HFM MKR 3/4	G 3/4" -14	400
HFM MKR 1	G 1" -11	400
HFM MKR 1 1/4	G 1.1/4" -11	250
HFM MKR 1 1/2	G 1.1/2" -11	250

### 备件

HFM VK 闭锁盖