

HFM MKR ED VA

测量接口, M16 x 2系列

HANSA FLEX

属性

接口 1 BSP外螺纹, 圆柱形

密封形式 1 E型

接口 2 测量接口 M 16 x 2

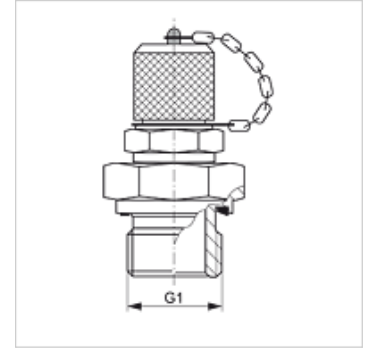
结构类型 带测量接口的旋入式接套

供货范围 带闭锁盖

温度 min. -20 °C

温度 max. 100 °C

原料 不锈钢



货品

| 名称 | G1 | 最大工作压力 (bar) |
|-------------------|------------|-----------------|
| HFM MKR 1/8 ED VA | G 1/8" -28 | 630 |
| HFM MKR 1/4 ED VA | G 1/4" -19 | 630 |
| HFM MKR 3/8 ED VA | G 3/8" -19 | 630 |
| HFM MKR 1/2 ED VA | G 1/2" -14 | 630 |

产品变体

HFM MKR ED 测量接口, M16 x 2系列, 钢