

HFM MKR S

测量接口, Steck系列

属性

接口 1 BSP外螺纹,圆柱形

密封形式 1 B型

接口 2 测量技术用插式接口

结构类型 带测量接口的旋入式接套

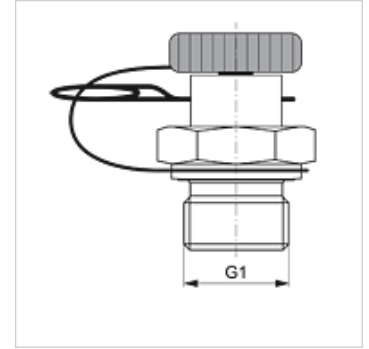
供货范围 带闭锁插头和定位销

温度 min. -20 °C

温度 max. 100 °C

原料 钢

表面保护 电镀涂层



货品

名称	G1	最大工作压力 (bar)
HFM MKR 1/8 S	G 1/8" -28	400
HFM MKR 1/4 S	G 1/4" -19	400
HFM MKR 3/8 S	G 3/8" -19	400
HFM MKR 1/2 S	G 1/2" -14	400
HFM MKR 3/4 S	G 3/4" -14	400
HFM MKR 1 S	G 1" -11	400
HFM MKR 1 1/4 S	G 1.1/4" -11	400
HFM MKR 1 1/2 S	G 1.1/2" -11	400

备件

HFM ST 闭锁插头插式接合器 DN 2