

HFM MKR S ED

测量接口,Steck系列

HANSA FLEX

属性

接口 1 BSP外螺纹,圆柱形

密封形式 1 E型

接口 2 测量技术用插式接口

结构类型 带测量接口的旋入式接套

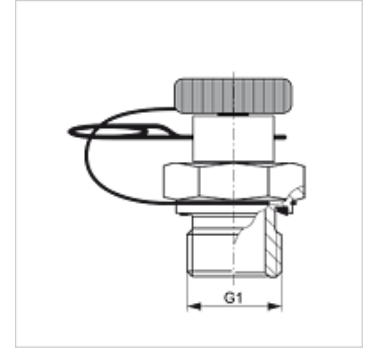
供货范围 带闭锁插头和定位销

温度 min. -25 °C

温度 max. 100 °C

原料 钢

表面保护 电镀涂层



货品

名称	G1	最大工作压力 (bar)
HFM MKR 3/8 S ED	G 3/8" -19	400

备件

HFM ST 闭锁插头插式接合器 DN 2